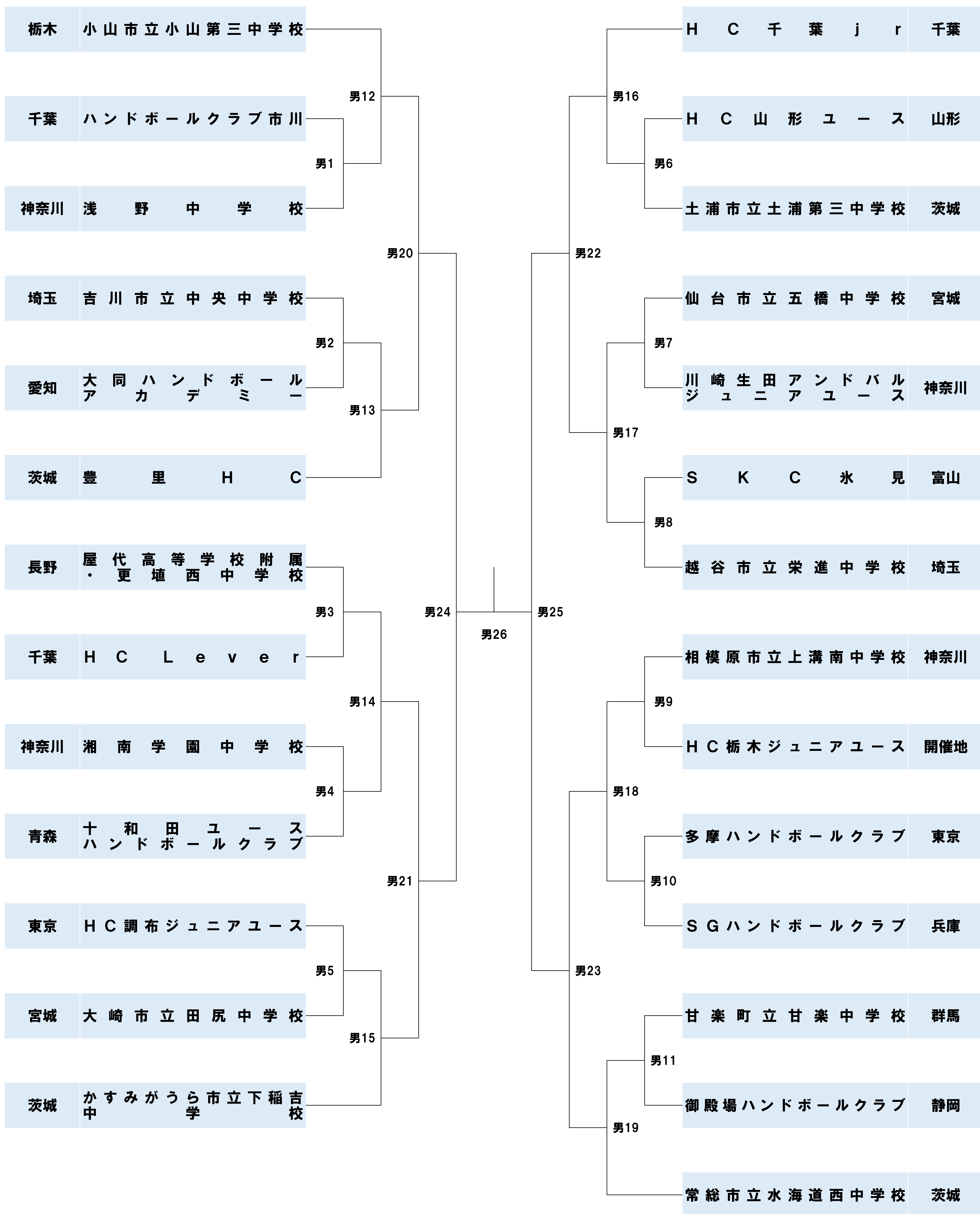
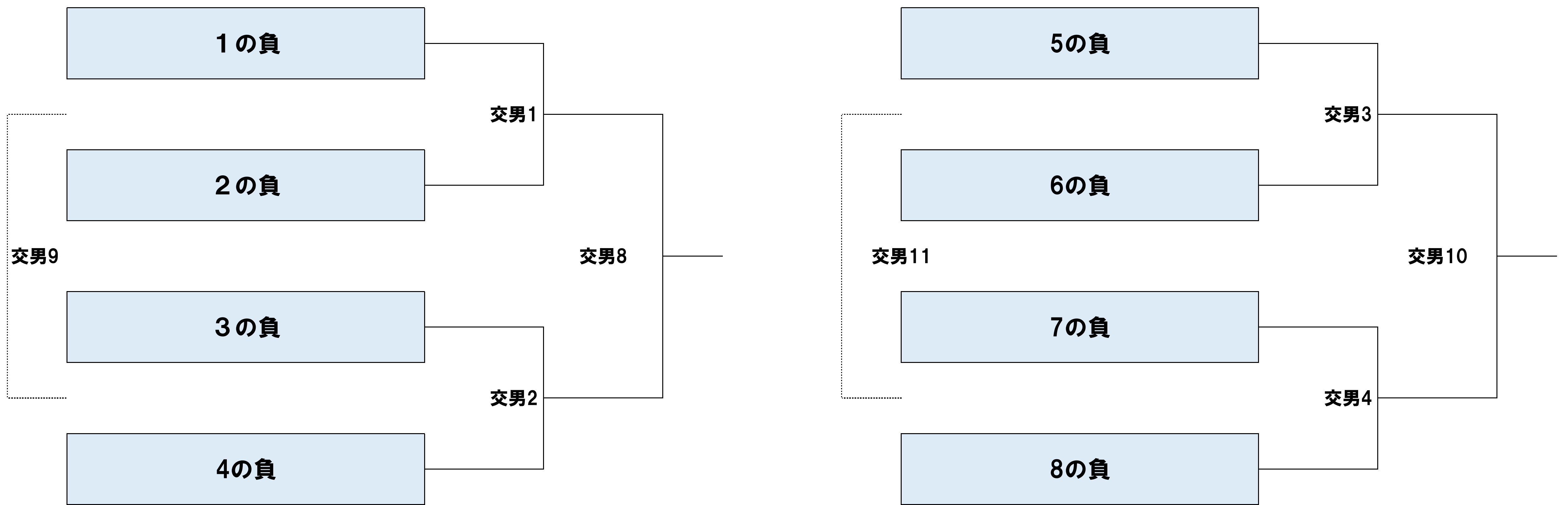


トランジスタ杯 第2回東日本中学生ハンドボール選手権大会 男子組合せ



# 男子 FRIENDSHIP GAMES

- ・ FRIENDSHIP GAMESは本大会に参加する選手のうち、より多くの者が試合経験を積み、他地域のチームおよび選手との交流を通じた自己成長を促す機会となるよう努めて下さい。
- ・ 試合は15分-5分-15分で実施し、タイムアウトは無しとします。
- ・ 登録外選手の出場も可とし、ベンチ入り選手に制限は設けません。※登録メンバー以外の選手にも試合を経験する場を与えるという趣旨
- ・ レフェリーは当該チーム同士で調整をお願いします。
- ・ 試合の進行をスムーズに行えるよう、ユニフォーム等の色は事前に話し合ってください。
- ・ 試合時間のズレにより、表彰式時間と重なった場合は試合の一時中断をお願いする場合があります。



	9の負	10の負	11の負	○	△	●	勝ち点	得失点	順位
9の負		交男5	交男6						
10の負			交男7						
11の負									



豊里 H C — 男A — H C 千葉 j r

かすみがうら市立下稲吉校 — 男B — 小山市立小山第三中学校

豊里 H C — 男C — 常総市立水海道西中学校

小山市立小山第三中学校 — 男D — H C 千葉 j r

かすみがうら市立下稲吉校 — 男E — 常総市立水海道西中学校